

# HPI

HPI - CZ spol. s r. o.  
500 06 Hradec Králové  
Na Brně 2079

tel.: +420 495 800 911 (912)  
fax.: +420 495 217 290  
e-mail: info@hpi-cz.cz  
prodej@hpi-cz.cz

cool technology

[www.hpi.cz](http://www.hpi.cz)

## Hliníkový odvětrávací set Ø 150 mm Sensaton 11

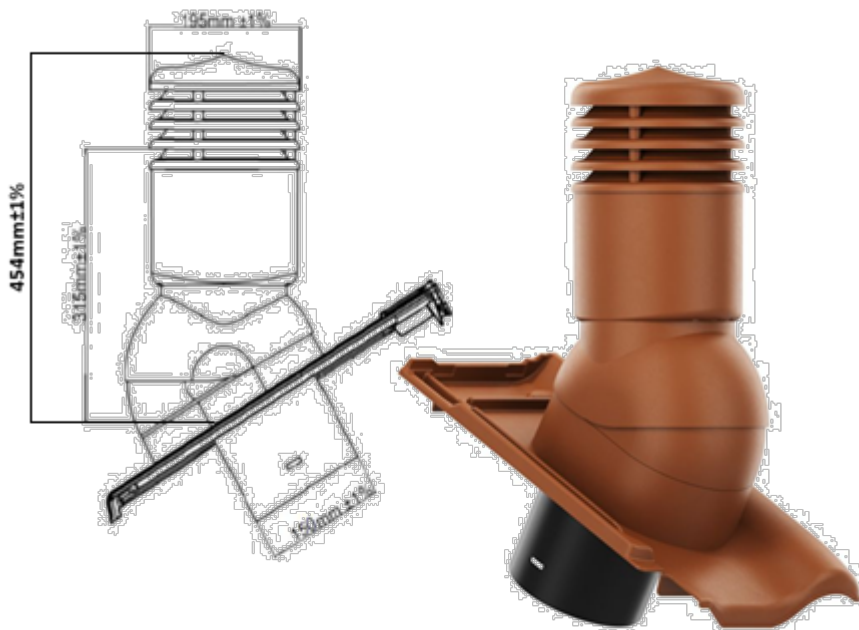
## Technický list



Odvětrávací set je určen pro pálenou střešní krytinu **SENSATON 11 (SAMBA 11)**. Používá se pro odvětrání ventilačního potrubí, například WC, koupelen, potrubí kanalizace atd. Prostupová taška i komínek jsou vyrobeny z odolné hliníkové slitiny. Díky použitému materiálu a otvorům pro řízený odvod kondenzátu zde nehrozí ani rozpad materiálu v zimních měsících, při namrzání kondenzátu, který se obvykle sráží v těle komínku.

Určeno pro šikmé střechy se sklonem do 45°.

Minimální sklon – dle technických předpisů výrobce daného typu krytiny.



### Technická data

### Odvětrávací set OS150AL

Materiál	Slitina hliníku/prášková barva/připojení polypropylen						
Odolnost	odolný proti nárazu, vůči povětrnostním vlivům, UV stabilizovaný						
Připojovací otvor	150 mm						
Teplota při montáži	Od +5°C do +40°C						
Rozměry základní tašky	celková šířka 280 mm / celková délka 470 mm						
Celková výška	454 mm ± 2 mm						
Hmotnost	5,5 kg / ks						
Balení	1 ks / krabice						
Rozsah nastavení kloubu	5° – 45°						
Obsah balení	Odvětrávací set, základní prostupová taška a montážní sada						
Kód výrobku	OS150AL-E0N	OS150AL-E1A	OS150AL-E4A	OS150AL-E2A	OS150AL-E1G	OS150AL-E4G	OS150AL-E2G
Barva	režná	Engoba hnědá	Engoba červená	Engoba grafitová	Amadeus hnědá	Amadeus červená	Amadeus černá

Všechny uvedené informace a údaje jsou podloženy nejlepším vědomím a znalostmi. Nemohou být základem pro reklamaci. Právo na technické modifikace vyplývající z vývoje výrobku nebo změn ve výrobním procesu je vyhrazeno. Datum publikace 21.03.2025. Tento dokument nahrazuje všechna předchozí vydání.